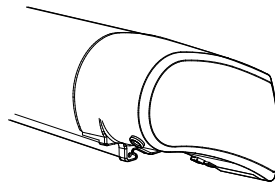
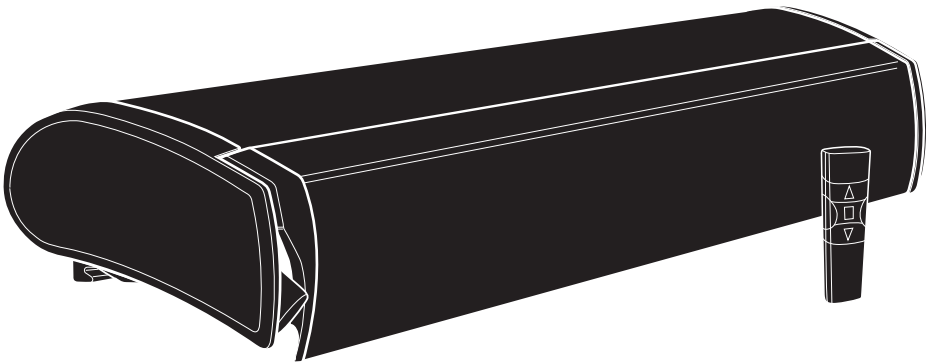
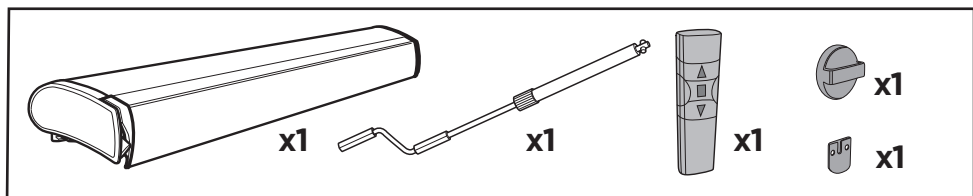
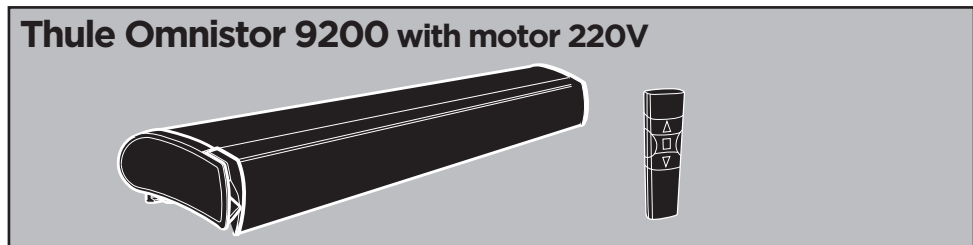
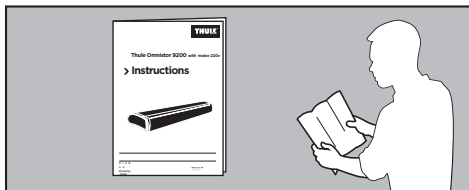

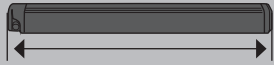






Thule Omnistor 9200 with motor 220V
Era MAT / Neo MAT T

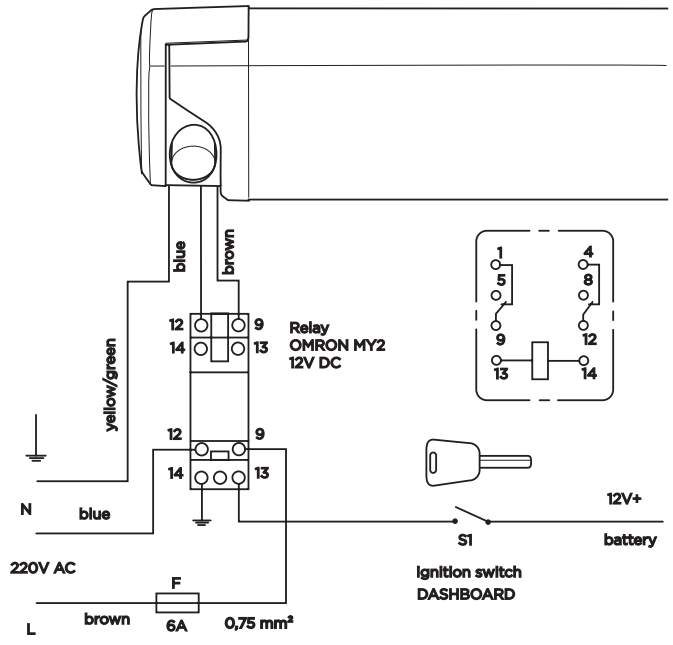
➤ Instructions



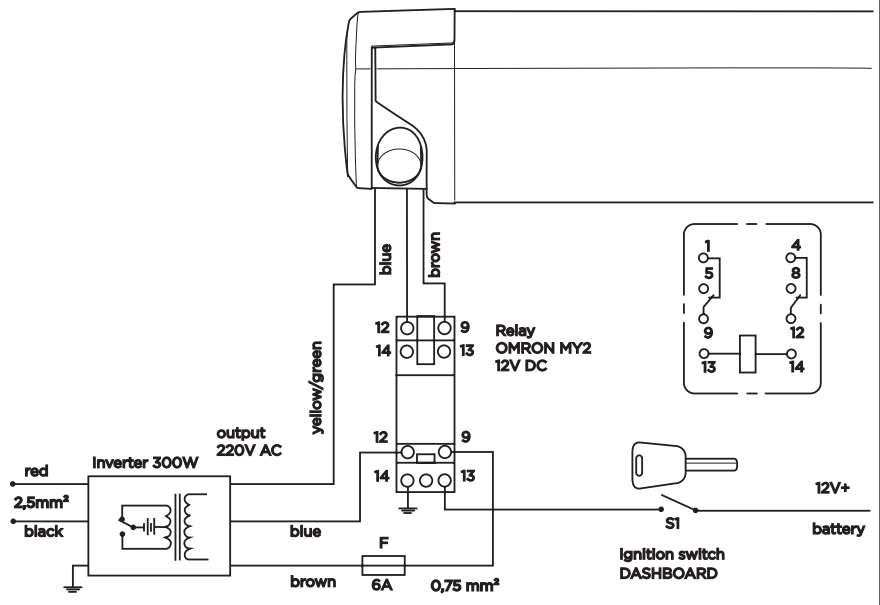


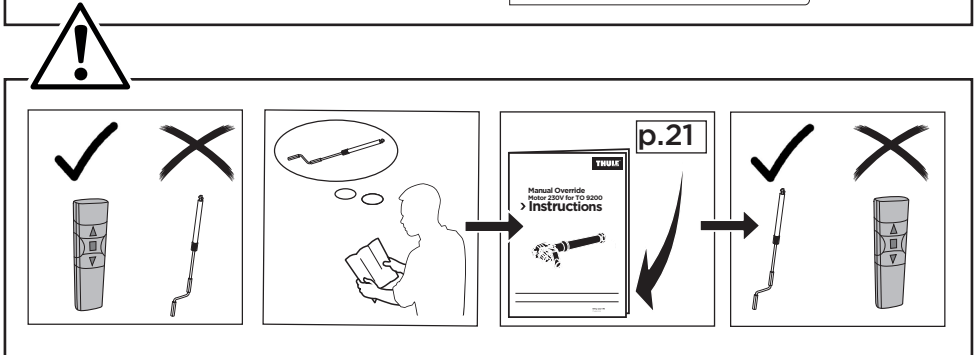
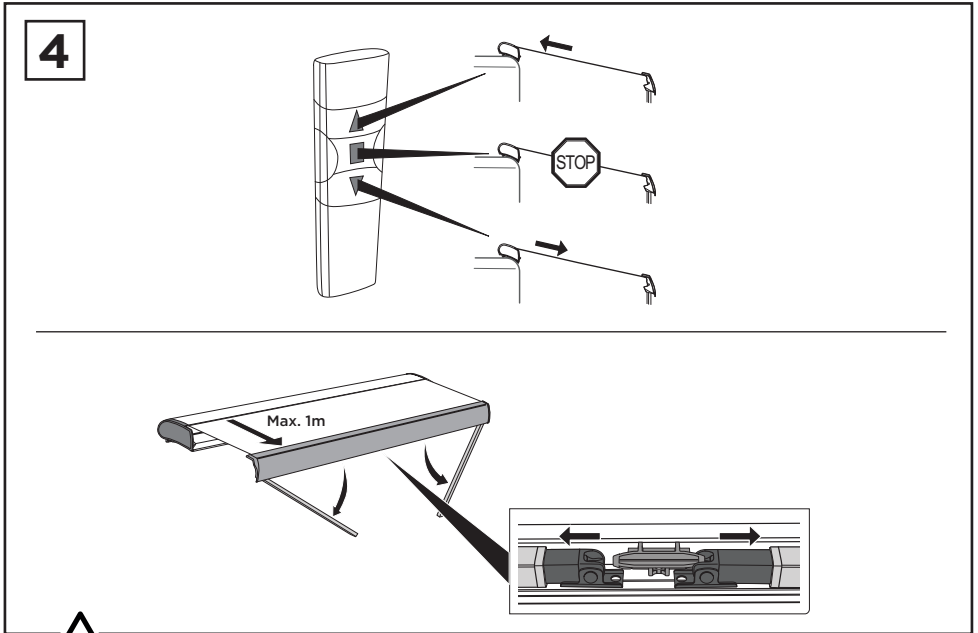
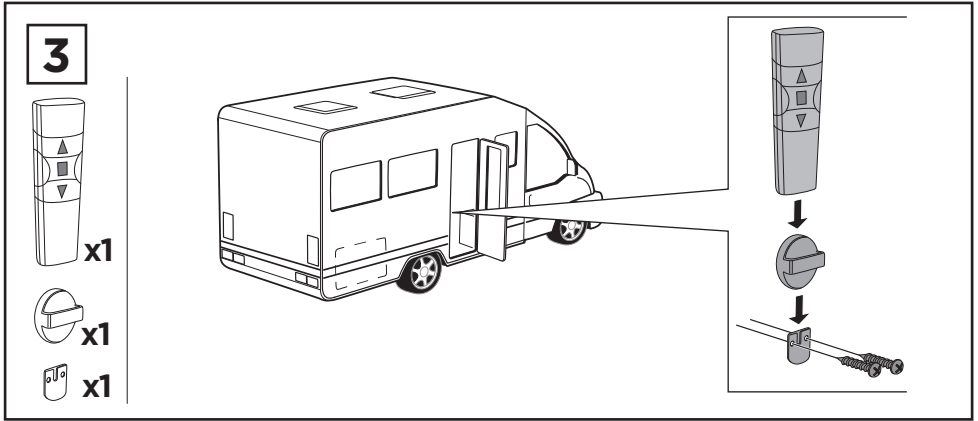
 Kg	45.4kg	48.6kg	53.2kg	56.6kg	60.6kg
	4.0m	4.5m	5.0m	5.5m	6.0m
	x2	x2	x2	x2	x2
	x2	x2	x2	x2	x2
	x4	x4	x4	x4	x4
	x1	x1	x1	x1	x1

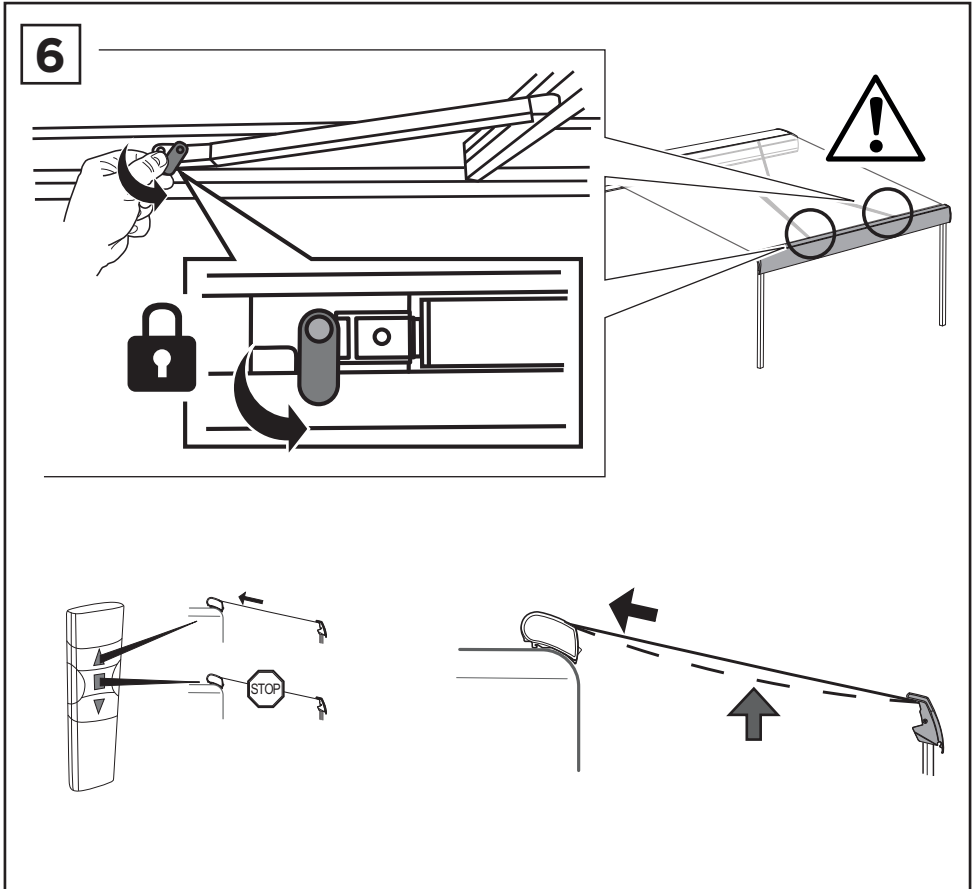
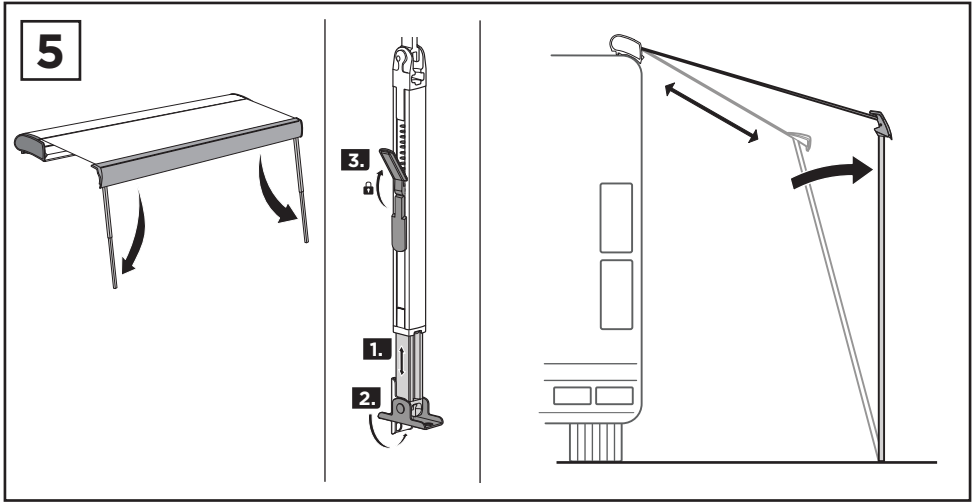
1

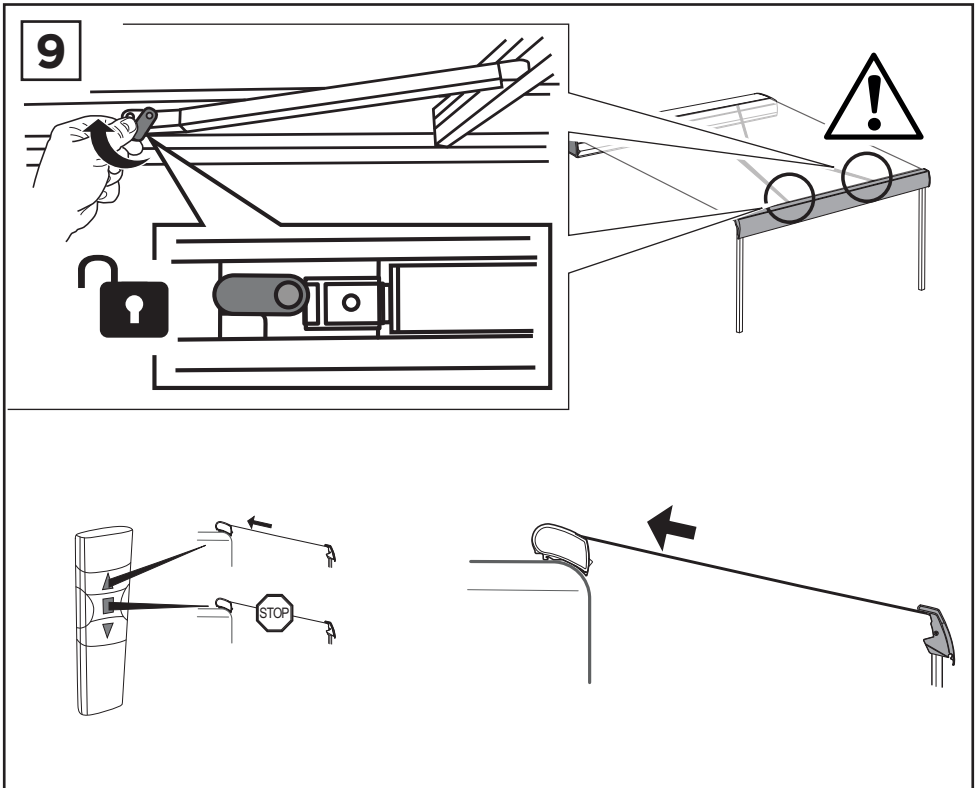
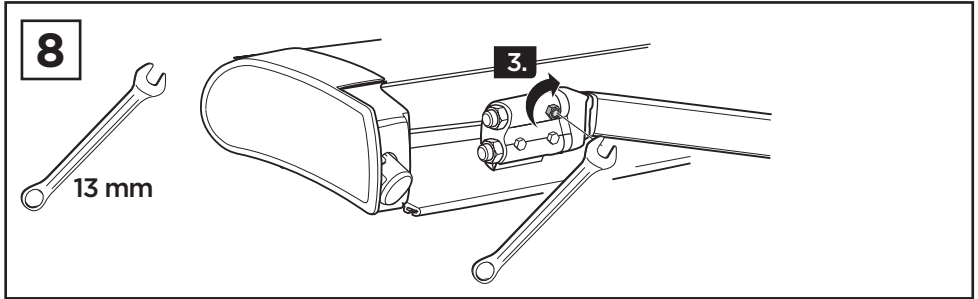
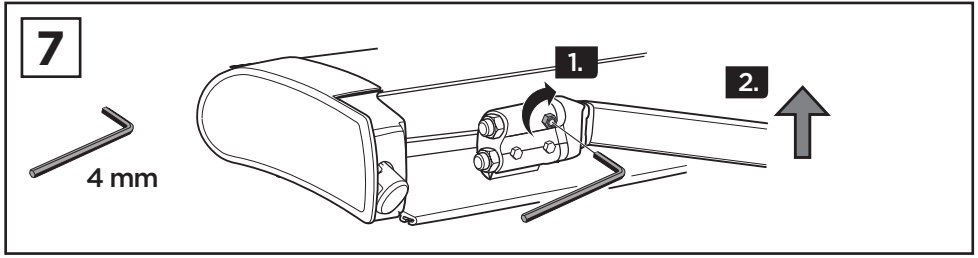


2

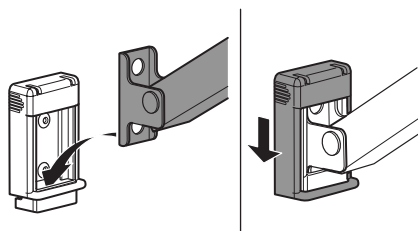
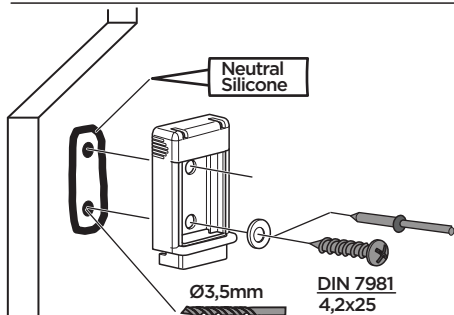
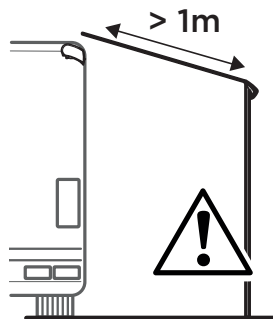
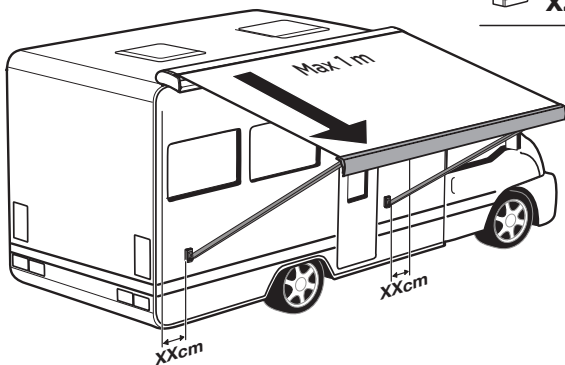




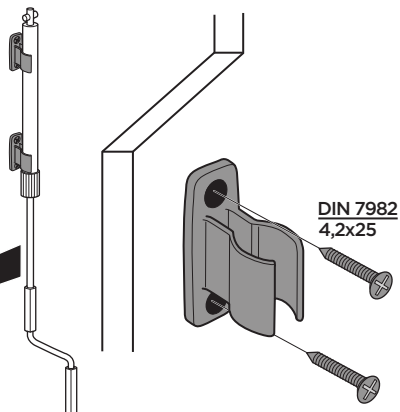
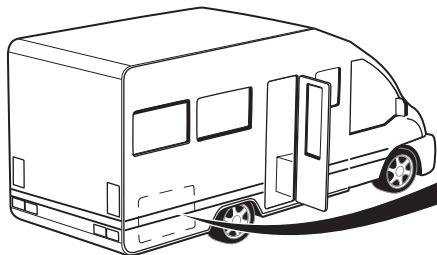


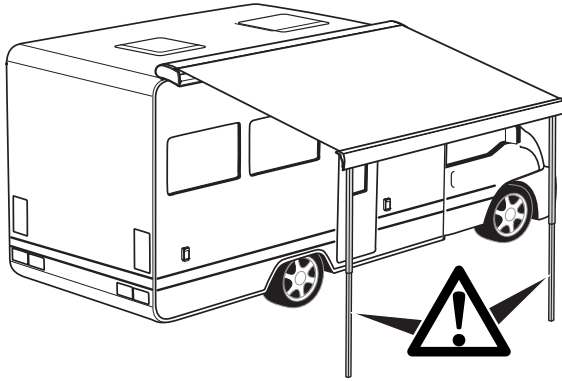
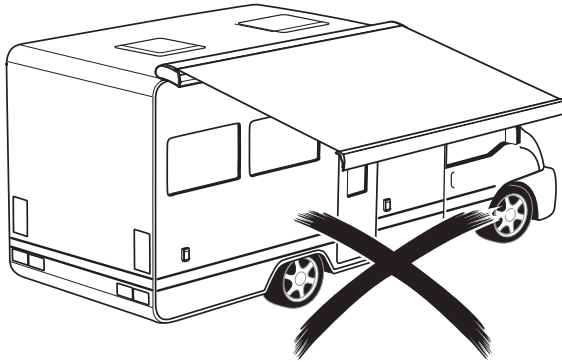
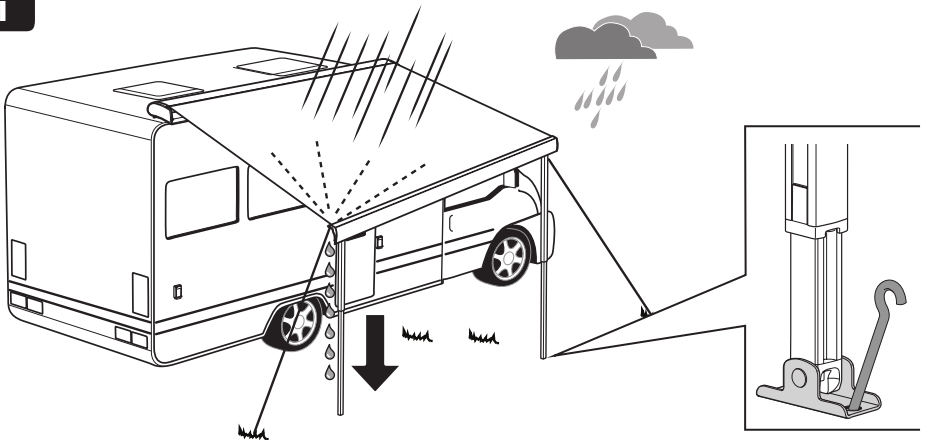


10



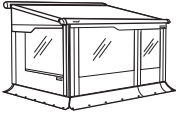
11



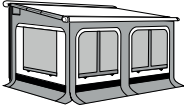
i**i****i**

OPTIONS

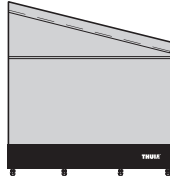
Thule Residence G2



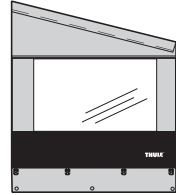
Thule Panorama



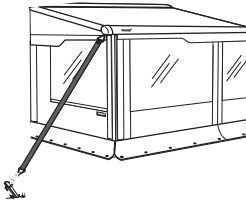
Thule Sun Blocker G2 Side



Thule Rain Blocker G2 Side



Thule Hold Down Side Strap Kit



307916

Thule Tension Rafter G2



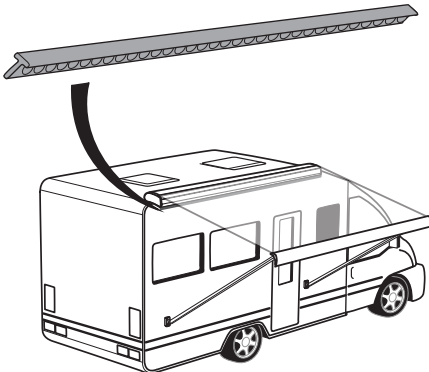
307313

Thule PVC Cleaner



307585

Thule Led Strip



NL ELEKTRISCHE AANSLUITING

De aansluiting gebeurt steeds op het 230V-net. Als er geen 230V-net voorhanden is, kan gebruik gemaakt worden van een inverter om 230V wisselspanning te produceren. Voor de aansluiting van de inverter, zie verder.

- Sluit de elektrische bedrading aan zoals op het schema (fig. 1-2). Gebruik hiervoor elektrische kabels $2 \times 0,75\text{mm}^2$ + aarding.
- Plaats een zekering van 6A in de leiding. Teneinde geen kortsluiting te hebben, wacht om de zekering in te steken tot na de volledige elektrische aansluiting.
- Het is belangrijk om het meegeleverde relais aan te sluiten om de stroomtoevoer naar de motor tijdens het rijden uit te schakelen. Monteer het relais op een plaats die voor derden onbereikbaar is.
- Fixeer de bedrading zodanig dat de draden niet uit de verbindingen kunnen getrokken worden.
- Steek de zekering in de zekeringhouder. De motor laat twee lange biepgeluiden horen. Gebruik de zender om de eindstanden te programmeren.

AANSLUITING INVERTER

Er kan een inverter gebruikt worden om de batterijvoeding (12 VDC of 24 VDC) om te zetten naar de geschikte voeding voor de motor (230 VAC).

- Voorzie een inverter die voldoet aan volgende specificaties: ingang: 10 - 15 V DC (of 20 - 30 V DC) uitgang: 230V AC / 50Hz vermogen: 300W continu, 600W max rendement (voor blokgolf): min. 90%
- Om uw motor te programmeren: gebruik een inverter met sinusgolf uitgang of het 230V-net
- Gebruik een inverter met onderspanningsbeveiliging, zoniet kan de onbelaste inverter uw batterij ontladen.
- Doe de aansluiting zoals op fig. 1-2.

EXTRA INSTELLING

Indien gewenst kan de volgende instelling nog gedaan worden.

- Regelen van de armhelling bij het uitdraaien. Fig. 7 en 8.
- Alleen van toepassing bij hoge montage of als de luifel, bij het uitdraaien, de deur raakt.
- De tegenmoer lossen (sleutel SW13).
- De inbusschroef naar rechts draaien om de arm hoger en naar links om lager te doen uitvallen (inbussleutel 4mm). Hou de arm naar omhoog bij het afregelen.
- De tegenmoer terug aanspannen. Houd de inbusschroef tegen bij het aandraaien van de moer.

MOGELIJKE STORINGEN

Zie omschrijving bij de gebruiksaanwijzingen 6AC903

TECHNISCHE GEGEVENS MOTOR

- Voeding: 230V AC, 50Hz.
- Opgenomen vermogen motor: max. 260 W.
- De motor voldoet aan de EG richtlijnen 73/23/EEG en 89/336/EEG.
- De zendinstallatie voldoet aan de EG richtlijn 1999/5/EC.

OPMERKING

De zender en de motor zijn op elkaar afgestemd. Bij bestelling van een nieuwe of bijkomende zender, moet de nieuwe zender in het geheugen van de motor opgeslagen worden. Zie hiervoor de instructies van de motor Nice Neomat HT, tabellen A13, A1 en A3.

FR BRANCHEMENT ELECTRIQUE

Le branchement se fait toujours sur un réseau 230V. Si il n'y a pas d'installation 230V, vous pouvez utiliser un convertisseur afin de produire du courant alternatif en 230V. Pour le branchement du convertisseur, voir ci-dessous.

- Connectez les fils comme indiqué sur le schéma fig. 1-2.
- Placez un câble électrique $2 \times 0,75\text{mm}^2$ + terre.
- Mettez un fusible de 6A dans le câble d'alimentation. Afin d'éviter de court-circuit, attendez d'introduire le fusible après que le raccordement électrique soit fait complètement.
- C'est important d'installer le relais, comme dans la figure 12, pour couper le courant au moteur en conduisant. Montez le relais à un endroit inaccessible à des tiers.
- Fixez le câblage de telle sorte que les fils ne puissent pas être retirés de leurs connexions.

- Introduisez le fusible dans la boîte à fusible. On entendra immédiatement deux long bips.
- Utilisez l'interrupteur à distance pour programmer les fin de courses.

BRANCHEMENT CONVERTISSEUR

Vous pouvez utiliser un convertisseur pour convertir l'alimentation batterie (12V CC ou 24 V CC) en alimentation correcte pour le moteur (230V CA).

- Prévoyez un convertisseur qui satisfait aux spécifications suivantes :
entrée: 10 - 15 V DC (ou 20 - 30 V DC)
sortie: 230V AC / 50Hz
puissance: 300W permanente, 600W max
efficacité (pour ondes rectangulaires): min. 90%
- Pour programmer votre moteur: utilisez un onduleur avec une sortie sinusoïde ou le réseau 230V
- Utilisez un convertisseur qui se déclenche en cas de basse tension, sinon le convertisseur inutilisé peut décharger votre batterie.
- Réalisez le branchement selon fig. 26.

REGLAGE SUPPLEMENTAIRE

Si vous le souhaitez, le réglage suivant peut également être effectué.

- Réglage de la pente lors du déroulement du store. Fig. 7 et 8. Uniquement pour le montage à hauteur importante ou si le store frôle la porte lors de son déroulement.
- Dévissez le contre-écrou (clé SW13).
- Tournez le vis à six pans creux vers la droite pour relever le bras et vers la gauche pour le faire descendre. (clé à six pans 4mm). Tenez le bras vers le haut pendant le réglage.
- Serrez le contre-écrou. Bloquez le vis à six pans creux pendant que vous serrez l'écrou

INTERRUPTIONS

Voir description sur les instructions d'utilisation 6AC903

DONNEES TECHNIQUES DU MOTEUR

- Alimentation: 230V CA, 50 Hz
- Puissance du moteur: max. 260 W.
- Le moteur correspond aux normes EG 73/23/EEG et 89/336/EEG.
- La commande à distance correspond aux normes EG 1999/5/EC.

REMARQUE

La commande à distance et le moteur sont accordés. A la commande d'un nouvel émetteur, le nouvel émetteur doit être mémorisé dans le moteur. Voir pour cela, les instructions du moteur Nice Neomat HT, tableaux A13,A1 et A3.

DE ELEKTRISCHER ANSCHL

Der Anschluss muss immer an ein 230V-Netz erfolgen. Im Mobilbetrieb wird ein optionaler Wechselrichter der eine den Technischen Angaben des Motors entsprechende Leistung liefert, genutzt um 230V Wechselspannung zu produzieren. Für der Anschluss den Wechselrichter siehe weiter.

- Verbinden Sie nun die Stromkabel, wie im Schaltplan Bild 1-2 angegeben. Legen Sie ein Kabel (3 x 0,75mm²) von der Stromversorgung (Netzumschalter oder Wechselrichter) zum Motor.
- Verwenden Sie eine 6A-Sicherung in der Leitung. Zur Vermeidung von Kurzschlüssen, setzen Sie die Sicherung erst nach Vollendung der Elektro-Installation ein.
- Die Installation des mitgelieferten Relais ist absolut zwingend. Die Stromzufuhr zum Markisenmotor muss während der Fahrt unterbrochen sein. Montieren Sie das Relais unerreichbar für Dritte, vorzugsweise im fahrzeugeseitigen 230V Verteilerkasten.
- Fixieren Sie die Verkabelung so, dass die Kabel nicht aus der Verbindung gezogen werden können.
- Setzen Sie nun die Sicherung ein, direkt danach wird man zwei lange Bieptöne hören.
- Benutzen Sie den Sender um die Markise zu programmieren.

ANSCHLUSS DER WECHSELRICHTER

- Benutzen Sie einen Inverter, der dieses Spezifikationen trifft: Eingang: 10 - 15 V DC (oder 20 - 30 V DC)
Ausgang: 230V AC / 50Hz
Leistung: 300W Dauer, 600W max
Wirkungsgrad (für Rechteck-Welle): min. 90%
- Für die Programmierung Ihres Motors : nutzen Sie bitte ein Wechselrichter mit Si-

- nuswelle oder das 320V-Netz
- Nutzen Sie einen Wechselrichter mit einer Unterspannungssicherung, um die Batterie zu schonen.
- Schließen Sie alles wie auf Bild 1-2 an.

EINSTELLUNG

Wenn Sie möchten, kann Folgendes noch eingestellt werden.

- Regeln der Neigung beim Ausdrehen. Fig. 7 und 8.
- Nur für hohe Montage oder wenn die Markise beim Aufdrehen die Tür trifft.
- Die Gegenmutter lösen (Schlüssel SW13).
- Drehen Sie die Imbusschraube rechts, dann hebt sich der Gelenkarm höher und links, dann senkt der Arm tiefer (Imbusschlüssel 4mm). Bitte stützen Sie den Arm beim abregeln.
- Die Gegenmutter wieder anziehen. Halten Sie die Imbusschraube beim Andrehen der Mutter fest.

MÖGLICHE STÖRUNGEN

Siehe Beschreibung in der Gebrauchsanweisung 6AC903.

TECHNISCHE ANGABEN DES MOTORS

- Versorgungsspannung: 230V AC, 50Hz
- Leistung Motor: max. 260 W.
- Der Motor entspricht den EG Richtlinien 73/23/EEG und 89/336/EEG.
- Die Funkinstallation entspricht den EG Richtlinien 1999/5/EC.

BEMERKUNG

Der Sender und der Motor sind auf einander abgestimmt. Bei Bestellung eines neuen Senders, muss der Sender mit den Motor neu synchronisiert werden. Siehe hierfür die Instruktionen beim Motor Nice Neomat HT, Tabelle A13, A1 und A3.

EN ELECTRIC CONNECTION

You always have to connect to the 230V supply. If there is no 230V supply available, then you should use an inverter to convert the voltage. Connection of the inverter, see further on.

- Connect the wires as shown on the diagram fig. 1-2.
- Place an electric cable 2 x 0.75 mm² + earth.
- Place a 6A fuse in the conductor. In order to avoid short circuiting wait before introducing the fuse until the electrical connection is completed.
- It's important to install the relay as shown as in the diagram, in order to disconnect the current to the motor whilst driving. Install the relay so that it is out of reach for anyone else.
- Ensure that the wiring is connected and cannot come loose.
- Introduce the fuse into the fuse holder. Two long beeps will be heard immediately.
- Use the remote to program the end switches.

CONNECTION INVERTER

You can use an inverter to convert the power supply (12V DC or 24 V DC) into the suitable power supply for the motor (230V AC).

- Use an inverter which meets this specifications:
input: 10 - 15 V DC (or 20 - 30 V DC)
output: 230V AC / 50Hz
capacity: 300W permanent, 600W max
efficiency (for rectangle wave): min. 90%
- To program your motor : us an inverter with sine wave output or the 230V supply
- Use an inverter with lower voltage security, if not then there is a possibility that the uncharged inverter will drain your battery.
- Make the connection as on fig 1-2

EXTRA ADJUSTMENT

If required the following adjustments can be made.

- Adjustment of the angle of projection. Fig 7 and 8. This can be useful for awnings in a high postion or when the awning touches the door.
- Loosen the counter nut (wrench SW13).
- Turn the hexagonal socket screw to the right for a higher and to the left for a lower projection of the arm (socket head wrench 4mm). hold the arm while adjusting.

- Tighten the counter nut but ensure that the hexagonal socket head screw remains still while fastening the nut.
- Locking in an interposition. See user instructions SAP904.

POSSIBLE DISTURBANCES

See user instructions 6AC903.

TECHNICAL DATA MOTOR

- Power supply: 230V AC, 50Hz
- Recorded power motor: max. 260 W.
- The motor meets the EG guidelines 73/23/EEG and 89/336/EEG.
- The send - and receive installation meets the EG directives 1999/5/EC.

REMARK

The remote control and the awning motor are paired with each other. If you need to order a new or a supplementary remote control, the new one also has to be paired with the motor. See instructions motor Nice Neomat HT, tables A13, A1 and A3.

IT COLLEGAMENTO ELETTRICO

Utilizzare un'alimentazione a 230 V oppure, se questa non fosse disponibile, utilizzare un inverter per convertire la tensione. Per informazioni sul collegamento dell'inverter, vedere le sezioni di seguito.

Collegare i fili come mostrato nello schema della fig. 1-2.

- Collocare un cavo elettrico 2 x 0,75 mm² + terra.
- Inserire un fusibile da 6 A nel conduttore. Per evitare cortocircuiti, non inserire il fusibile finché il collegamento elettrico non è stato completato.
- È importante installare il relè come mostrato nello schema, per poter scollegare la corrente dal motore durante l'utilizzo. Inserire il relè in modo che non sia raggiungibile da altre persone.
- Assicurarsi che il cablaggio sia fissato saldamente e che non possa allentarsi.
- Introdurre il fusibile nel portafusibile. Verranno immediatamente prodotti due lunghi segnali acustici.
- Programmare gli interruttori di fine corsa con il telecomando.

INVERTER DI COLLEGAMENTO

È possibile utilizzare un inverter per convertire l'alimentazione elettrica (12 V CC o 24 V CC) in una adatta al motore (230 V CA).

- Utilizzare un inverter che soddisfi le seguenti specifiche:
 ingresso: 10 - 15 V CC (o 20 - 30 V CC)
 uscita: 230 V CA/50 Hz
 capacità: 300 W permanente, 600 W max
 efficienza (per onda rettangolare): min. 90%
- Per programmare il motore, utilizzare un inverter con un'uscita a onda sinusoidale o un'alimentazione a 230 V
- Utilizzare un inverter con la protezione dalle basse tensioni per evitare che un'eventuale carica insufficiente scarichi la batteria.
- Effettuare il collegamento come mostrato nella fig. 1-2

DISTURBI POSSIBILI

Vedere le istruzioni per l'utente 6AC903.

DATI TECNICI DEL MOTORE

- Alimentazione: 230 V CA, 50 Hz
- Potenza motore registrata: max. 260 W.
- Il motore soddisfa le linee guida EG 73/23/EEG e 89/336/EEG.
- L'apparecchio di invio e ricezione soddisfa la direttiva EG 1999/5/EC.

NOTA

Il telecomando e il motore sono abbinati. Un eventuale nuovo telecomando o un telecomando supplementare dovrà essere abbinato al motore. Vedere le istruzioni relative al motore Nice Neomat HT, tabelle A13, A1 e A3.

SV ELEKTRISK ANSLUTNING

Du kan alltid ansluta till 230V. Om det inte finns någon 230V anslutning tillgänglig, bör du använda en inverter för att omvandla spänningen. Anslutning av omriktaren, se vidare.

- Anslut kablar som visas på bilden Bild. 1-2.
- Placera en elektrisk kabel $2 \times 0,75 \text{ mm}^2 + \text{jord}$.
- Placera en 6A säkring i ledaren. För att undvika kortslutning vänta med införandet av säkringen tills den elektriska anslutningen är klar.
- Det är viktigt att installera reläet som visas i diagrammet för att koppla bort strömmen till motorn under körning. Montera reläet så att det är utom räckhåll för någon annan.
- Se till att ledningarna är anslutna och kan lossna.
- Inför säkringen i säkringshållaren. Två långa pip hörs omedelbart.
- Använd fjärrkontrollen för att programmera ändlägeskontakter.

ANSLUTNING VÄXELRIKTARE

Du kan använda en växelriktare för att omvandla strömförsörjningen (12V DC eller 24 V DC) i lämplig strömförsörjning till motorn (230V AC).

- Använd en inverter som uppfyller detta krav:
Input: 10 till 15 V DC (eller 20 till 30 V DC)
Utgång: 230V AC / 50Hz
Kapacitet: 300W permanent, 600W max
Effektivitet (för rektangel våg): min. 90%
- För att programmera din motor: använd en växelriktare med sinusvåg eller 230V.
- Använd en växelriktare med lägre spänning, om inte så finns det en möjlighet att den oladdade omriktaren tömmer batteriet.
- Gör anslutningen som på bild. 1-2

EXTRA JUSTERINGAR

Om det krävs så kan följande justeringar göras.

- Justera vinkeln på markisen (bild 7 och 8). Kan vara användbart för markiser som sitter högt eller när markisen rör vid dörren.
- Lossa på muttern (nyckel SW13)
- Vrid sexkantsnyckeln till höger för en högre och till vänster för en lägre position av stödarmen (sexkantsnyckeln 4mm). Håll i stödarmen när du gör justeringarna.
- Spänn muttern men försäkra dig om att sexkants skruven inte rör sig när du fäster muttern.

EVENTUELLA STÖRNINGAR

Se användarmanual 6AC903.

TEKNISK DATA MOTOR

- Strömförsörjning: 230V AC, 50Hz
- Uppmätt motoreffekt: max. 260 W.
- Motorn uppfyller EG-riktlinjerna 73/23/EEG och 89/336/EEG.
- Skicka - och ta emot installationen uppfyller EG-direktiven 1999/5/EG.

ANMÄRKNING

Fjärrkontrollen och motorn är programmerade med varandra. Om du behöver beställa en ny eller kompletterande fjärrkontroll måste den nya också programmeras till motorn. Se anvisningar motor Nice Neomat HT, tabell A13, A1 och A3.

FIN SÄHKÖINEN KÄYTTÄ HUOMIO!

Sähkökytkennän saa tehdä vain valtuudet omaava sähkömies!

Liitäntä on aina tehtävä 230 V virtalähteeseen. Jos sitä ei ole saatavilla, on mahdollista käyttää inverteriä jännitteen aikaansaamiseksi. Liitäntä inverteriin, katso kohta 5.

- Kytke johtimet, kuten kuvassa 1-2.
- Kytke sähköjohto $2 \times 0,75 \text{ mm}^2 + \text{suojamaadoitus}$.
- Asenna 6A sulake johtoihin. Välttääksesi oikosulkuja, tee kaikki kytkennät valmiiksi ennen sulakkeen asettamista (tai automaattisulakkeen kytkemistä).
- On tärkeää asentaa rele kytkentäkaavion mukaisesti, jotta moottori kytkkeytyy irti sähköverkosta ajon ajaksi. Asenna rele siten, ettei siihen pääse tarpeettomasti käsiksi.
- Varmista, että liitännät on tehty asiallisesti eikä löystymistä pääse tapahtumaan.
- Aseta sulake pitimeensä (tai kytke automaattisulake päälle). Kaksi pitkää piippausta tulisi kuulua välittömästi.

- Käytä kauko-ohjainta ohjelmoidaksesi rajakytkimet.

KYTKENTÄ INVERTTERIIN

Voit käyttää invertteriä saadaksesi virtalähteestä (12/24 VDC) moottorin tarvitseman jännitteen (230 VAC).

- Käytä invertteriä, joka täyttää seuraavat arvot:
sisään: 12 V invertteri: 10 - 15 VDC
24 V invertteri: 20 - 30 VDC
ulos: 230 VAC / 50 Hz
kapasiteetti: 300W jatkuvaa, 600W maksimi
hyötysuhde (kanttiaalto): min. 90%
- Moottorin ohjelmoimiseksi: käytä invertteriä, jossa siniaaltoulostulo tai kytke 230V sähköverkkoon
- Käytä invertteriä, jossa jännitevahti, koska muutoin on olemassa akun tyhjentymisen vaara.
- Tee kytkennät, kuten kuvassa 1-2.

EXTRA SÄÄTÖ

Tarvittaessa seuraavat säädöt voidaan tehdä.

- Säätö heijastuskulmaa. Kuviossa 7 ja 8. Tämä voi olla hyödyllistä markiisit korkea-sijainti tai kun markiisi koskettaa oven.
- Löysää lukkomutteri (jakoavain SW13).
- Käännä kuusikulmainen hylsy ruuvia oikealle korkeampi ja vasemmalle alempi projektio varren (kuusioavaimille 4mm). Pidä käsivarsi säätäen.
- Kiristä lukkomutteri vaan että kuusikulmainen kuusiokoloruuvi pysyy paikallaan kun kiinnitys mutteri.

MAHDOLLISET HÄIRIÖT

Katso käyttöohje 6AC903.

MOOTTORIN TEKNISET TIEDOT

Virtalähde: 230V AC, 50Hz

- Moottorin ottoteho: max. 260 W.
- Moottori täyttää EU säännöt 73/23/EEG ja 89/336/EEG.
- Lähetin ja vastaanotin täyttävät EU direktiivin 1999/5/EC.

HUOMIO

Kauko-ohjain ja moottori on ohjelmoitu pariiksi. Jos on tilattava uusi tai lisäkauko-ohjain, voidaan nekin parittaa moottorin kanssa. Katso käyttöohjeet, jotka ovat Nice Neomat HT putkimoottorin mukana, taulukot A13, A1 ja A3.

NL ALGEMENE OPMERKINGEN:

- De montage moet gebeuren door gekwalificeerd personeel.
- Controleer of het dak stevig genoeg is om de adapters van de luifel aan te brengen. De bevestiging moet met bout-moer verbinding en tegenplaat gebeuren en bij voorkeur extra vast gekleefd met SIKA 252. (Raadpleeg uw verdeler of de fabrikant van het voertuig). Controleer ook of er geen hindernissen zijn aan de binnenkant van het voertuig (vb elektrische kabels, gasleiding, enz.).
- Voor een correcte en stabiele plaatsing moeten de adapters geplaatst worden ter hoogte van de knikarmen. Indien dit niet mogelijk is gebruik een adapter op volle lengte.
- Voor een waterdichte montage, vul de geboorde gaten op met zuurvrije silicone-pasta of SIKA 221.
- Voor de montagehoogte van de beugeltjes voor de steunvoeten, raadpleeg uw handelaar of constructeur.
- Een luifel biedt bescherming tegen de zon, niet tegen andere weersinvloeden. Bij storm, sneeuw of hevige regen dient de luifel dichtgedraaid te worden (vermijd vorming van een waterzak).

FR REMARQUES GENERALES:

- Le montage doit être effectué par des techniciens.
- Sondez la paroi du véhicule pour définir l'endroit de fixation des pièces d'adaptations du store. Le montage se fait à l'aide de boulons, écrous et contre-plaques; l'emploi de mastic SIKA 252 est conseillé. (Consultez votre agent ou le constructeur du véhicule). Avant de percer, assurez-vous qu'il n'y a pas d'obstacles à l'intérieur du véhicule (par exemple des câbles électriques, des tubes de gaz, etc.).
- Pour un montage correct et stable déterminez la position des adaptateurs en les positionnant derrière les supports de bras. Si c'est non possible utilisez un adaptateur sur longueur.
- Afin d'obtenir un montage étanche à l'eau, utilisez une pâte de silicone sans acide ou SIKA 221 pour remplir les trous percés.
- Un store est une protection solaire et pas une protection contre les intempéries. En cas de précipitation pluvieuses ou de rafales de vent, le store doit être fermé (évitte la formation d'une poche d'eau).

DE ALGEMEINE BEMERKUNGEN:

- Die Montage muss von fachkundigem Personal ausgeführt werden.
- Achten Sie darauf, dass für die stabile Montage der Adapter geeignete Befestigungspunkte vorhanden sein müssen. Die Adapter werden zunächst mit SIKA 252 auf die Fahrzeugwand geklebt und dann mit einer Schrauben-Mutter-Verbindung und Gegenplatte fixiert. Achten Sie darauf, dass Sie beim Bohren keine wichtigen Bauteile, wie insbesondere Gas- und Stromleitungen, im Inneren des Fahrzeugs beschädigen.
- Für eine korrekte und stabile Montage, müssen die Adapter an den Spannfedernarmen die Markise unterstützen. Wenn dies nicht möglich sein sollte, benutzen Sie einen Längenadapter.
- Füllen Sie die Bohrlöcher mit säurefreiem Silikon oder SIKA 221, um eine wasserdichte Montage zu bekommen.
- Über die Möglichkeit der Montage der Wandhalter für die Stütz-beine befragen Sie bitte Ihren Händler oder Hersteller des Fahrzeugs.
- Eine Markise ist ein Sonnenschutz und kein All-Wetter-Schutz. Die Markise muss bei kräftigem/stürmischem Wind, Schneefall oder starkem Regen eingefahren werden (u.a. um Regenwasserbeulen zu vermeiden).

EN**GENERAL REMARKS:**

- Installation must be carried out by a qualified person.
- Check if you have a solid back ground for installation of the adapters of the awning. Fixation must be carried out by bolts and nuts and counterplate and by preference also glued with SIKA 252. Contact your dealer or manufacturer of the vehicle. Before drilling, be sure that there is no obstacle at the inside (for example electric cables, gas pipes and so on).
- The adapters must support the awning at the awnings spring arms for a correct and stable mounting. When this is not possible use a full length adapter.
- In order to get a watertight installation, use acid free silicone or SIKA 252 to fill up the drilled holes.
- For the mounting height of the bottom mounting brackets ask your dealer or manufacturer.
- An awning is a sun and not an all-weather protection. The awning should be closed in case of storm, snow or heavy rain fall (avoid formation of a water pocket).

IT**NOTE GENERALI:**

- L'installazione deve essere eseguita da una persona qualificata.
- Controllare la solidità della parete prima di fissare gli adattatori. Montare con bulloni e dadi e anche con una contropiastra. (Consultare il fabbricante del veicolo). Assicurarsi che non ci siano ostacoli all'interno (per esempio cavi elettrici, condotti del gas, ecc.) prima di forare.
- Per un corretto e stabile montaggio, gli adattatori devono supportare la tenda alle braccia della molla della tenda. Quando ciò non è possibile utilizzare un adattatore più lungo.
- Per ottenere un'installazione impermeabile, riempire i fori di un silicone senza acido o SIKA 221.
- La tenda è una protezione dal sole e non per la pioggia. La tenda va chiusa in caso di temporale, neve o pesante pioggia (evitare la formazione di sacche di pioggia).

SV**GENERELLA ANMÄRKNINGAR:**

- Installationen måste genomföras av en kvalificerad person.
- Kontrollera att du har en stabil yta att installera markisens adapter på. Fixeringen måste ske med genomgående bultar och med invändig monteringsplatta. Täta genomföringarna med anpassat tätningemedel tex. SIKA 252 för att undvika läckage. Kontakta din återförsäljare eller fordonstillverkaren innan du borrar för vara att säker på att du inte skadar något på insidan eller i väggen (t.ex. kablar, gasledningar med mera).
- Adaptrarna måste stödja tältet vid stödmarmarna, för en korrekt och stabil montering. När detta inte är möjligt, använd en full längd adapter.
- För en vattentät installation, använd lämpligt tätningemedel tex. SIKA 221 för att täta genomföringarna.
- För monteringshöjd av väggbeslagen till stödbenen, fråga din återförsäljare eller tillverkare.
- Awning 6903 är ett solskydd, ej allvädersskydd. Den ska vara stängd vid risk för storm, snö eller kraftigt regn (undvik vattenansamlingar på duken).

FIN**YLEISIÄ HUOMIOITA:**

- Tuotteen saa asentaa vain koulutettu asentaja.
- Varmista, että markiisin asennusadapteri asennetaan tukevaan taustaan. Kiinnitys on tehtävä pulteilla, muttereilla ja vastalevyillä, sekä tiivistettävä SIKA 252 liimalla. Ota yhteys jälleenmyyjäsi tai ajoneuvon valmistajaan. Ennen poraamista varmista, ettei reiän takana ole mitään (esimerkiksi sähköjohtoja, kaasuputkia jne).
- Asianmukaisen ja vakaan kokoonpano vaatii, että sovitimet täytyy tukkia telttä tukivarsista. Jos tämä ei ole mahdollista, käytä täyspitkää sovitinta.
- Saadaksesi vesitiiviin asennuksen käytä hapotonta silikonia tai SIKA 221 liimaa reikien tiivistämiseen.
- Kysy jälleenmyyjältä oikea asennuskorkeus tukijalkojen seinäkiinnikkeille.
- Markiisi on aurinko eikä joksään suoja. Markiisi tulisi olla suljettu, kun on myrsky-, lumi- tai rankkasaden vaara (vältä lätköitä kankaalle).

NL**THULE GARANTIE**

1. De THULE luifel heeft voor de koper 2 jaar garantie vanaf de datum van factuur.
2. De garantie geldt voor vervanging van onderdelen die defect of onvolledig zijn en voor het niet naar behoren functioneren van de luifel.
3. In geval van defecten kunt u zich richten tot uw dealer met bewijs van factuur.
4. Defecten die ontstaan door onoordeelkundig gebruik, nalatigheid of ongeval, vallen niet onder de garantie. Bovendien vervalt de garantie als het produkt niet naar behoren is gemonteerd. Ook geldt geen garantie als veranderingen zijn aangebracht of als de luifel door ondeskundige personen is gerepareerd. De garantie vervalt ook als het serienummer en/of datum gewijzigd of veranderd is.
5. Als de koper bepaalde onderdelen die hij als defect beschouwt, wenst terug te sturen, zijn de transportkosten voor de verzender. Als deze onderdelen door ons als defect worden beschouwd en onder garantie vallen, zullen deze hersteld en teruggestuurd worden. Indien de garantie niet van toepassing is, worden herstellingskosten in rekening gebracht. Transportkosten zijn voor rekening van de klant.
6. Produkten of onderdelen die teruggestuurd worden, moeten goed verpakt zijn.
7. Een andere vorm van garantie dan hier beschreven, wordt niet verleend. Vertegenwoordigers zijn niet gemachtigd om garanties af te geven, zowel schriftelijk als mondeling, voor andere zaken dan in deze garantiebepalingen is vastgesteld. Met deze garantiebepalingen vervallen alle eerder bepaalde en verstrekte garanties van welke aard ook. Verdere aanspraken zijn uitgesloten.

FR**LA GARANTIE THULE**

1. Le store THULE est garanti pendant 2 ans, à dater du jour de la facture, pourvu qu'il reste en possession de l'acheteur initial.
2. La garantie couvre tous les vices de fabrication et de matière. Elle s'étend aux frais de pièces s'y rapportant.
3. Pour toutes les pièces défectueuses, nous vous demandons de bien vouloir consulter votre concessionnaire sans omettre de lui fournir une copie de la facture d'achat.
4. La garantie ne peut être invoquée dans le cas d'un acte de négligence, d'un accident, ou de l'intervention sur le produit par des personnes non qualifiées, si le store n'a pas été monté ou utilisé suivant nos instructions ou si le numéro de série a été altéré ou effacé.
5. Tout acheteur d'un produit neuf désirant nous renvoyer des pièces défectueuses s'engage à payer les frais de transport. Dès le retour, l'article sera examiné par THULE afin de constater s'il satisfait aux conditions de garantie. Dans l'affirmative, il vous sera retourné après réparation. Si la garantie n'est pas applicable, les frais de réparation et de transport seront à la charge du propriétaire.
6. Les produits retournés à l'usine devront être emballés convenablement.
7. Aucune autre garantie n'est accordée. Aucune personne ou représentant n'est habilité à accorder des garanties en d'autres termes que ceux indiqués ci-dessus.

DE**THULE GARANTIE**

1. Für die THULE Markise wird ab Datum des Kaufbeleges eine zweijährige Garantie gewährt.
2. Innerhalb der Garantiezeit beseitigen wir alle Funktionsfehler an der Markise, die nachweisbar auf mangelhafte Ausführung oder Materialfehler zurückzuführen sind.
3. Im Falle eines Mangels wenden Sie sich bitte unter Vorlage des Kaufbeleges an Ihren Fachhändler.
4. Funktionsfehler die nachweislich durch falschen Gebrauch, Nachlässigkeit oder einen Unfall entstanden sind, werden von der Garantie ausgeschlossen. Die Garantie erlischt auch, wenn die Markise unsachgemäß montiert, gehandhabt, die Seriennummer verändert, entfernt oder wenn an der Markise in irgendeiner Weise modifiziert wurde.
5. Falls Sie uns ein oder mehrere Ersatzteile zusenden wollen, die Sie für fehlerhaft halten, bitten wir, uns diese fracht- und portofrei zuzusenden. Sollten sich diese Teile als mangelhaft herausstellen, werden diese von uns repariert und zurückgesandt. Ist es kein Funktions- oder Materialfehler, oder ist die Garantiezeit abgelaufen, werden die Reparaturkosten berechnet. Alle Fracht und Transportkosten gehen in diesem Falle zu Lasten des Kunden. Durch die Instandsetzung wird die Garantiezeit nicht erneuert oder verlängert.
6. Ersatzteile sind vor der Rücksendung zu verpacken.
7. Es wird keine andere Garantie abgegeben. Weder ein Vertreter unseres Hauses oder ein Fachhändler ist berechtigt, mündlich oderschriftlich irgendeine andere, als die hier erklärte Garantie abzugeben oder eine Haftung zu übernehmen. Diese Garantie tritt an die Stelle jeglicher andere Garantien gleich welcher Art, und schliesst ausdrücklich jegliche Haftung aus.

EN THULE WARRANTY

1. The warranty for the THULE awning to the original buyer is two years from date of invoice.
2. The warranty covers replacement of parts arising from defects and from the inability of the awning to perform its intended function.
3. In case of a defect, consult your dealer with original invoice.
4. Defects, which in our judgment occur from misuse, negligence or accident, are not covered by the warranty. In addition, the warranty does not apply if the product is installed or handled improperly or if the awning has been altered in any way or has been repaired by unqualified persons, or if the serial number and/or date has been altered or removed.
5. Should the original buyer wish to return to us parts believed to be defective, the parts should be sent prepaid. If we find the parts defective and covered by warranty, they will be repaired and returned. If warranty does not apply or has expired, a nominal charge will be made. Any transport costs are for the owner's account.
6. Returned goods should be in solid wrapping.
7. No other warranty is given and no representative is authorised to give any warranty or assume liability by words or action under any warranty other than that is contained herein. This warranty is expressly in lieu of any other expressed or implied warranty of whatever nature and expressly excludes any other or further liability.

IT LA GARANZIA THULE

1. La tenda della THULE è garantita per 2 anni a partire della data della fattura.
2. La garanzia vale per la sostituzione di tutte le parti difettose o incomplete e per la riparazione della tenda se non funziona correttamente.
3. In caso di difetti, le preghiamo di andare dal Suo concessionario con la Sua fattura.
4. La garanzia non può essere invocata in caso di negligenza, di un incidente o di un'intervento di una persona non qualificata. Inoltre, la garanzia non è applicabile se la tenda non è stata installata o utilizzata secondo le nostre istruzioni.
5. Se il compratore rimanda parti difettose alla THULE, deve pagare le spese di trasporto. Se queste parti sono davvero difettose e se la garanzia è applicabile, saranno riparate e rinviate. Se la garanzia non è applicabile, le spese della riparazione e del trasporto dovranno essere pagate dal proprietario.
6. Tutti i prodotti e tutte le parti rinviati alla ditta devono essere ben imballati.
7. Nessun'altra garanzia viene accordata. Nessun rappresentante ha l'autorizzazione di accordare altre garanzie, sia in modo scritto che in modo orale, oltre delle garanzie descritte qui. Questa garanzia sostituisce qualsiasi garanzia precedente e esclude ogni altra responsabilità.

SV THULES GARANTI

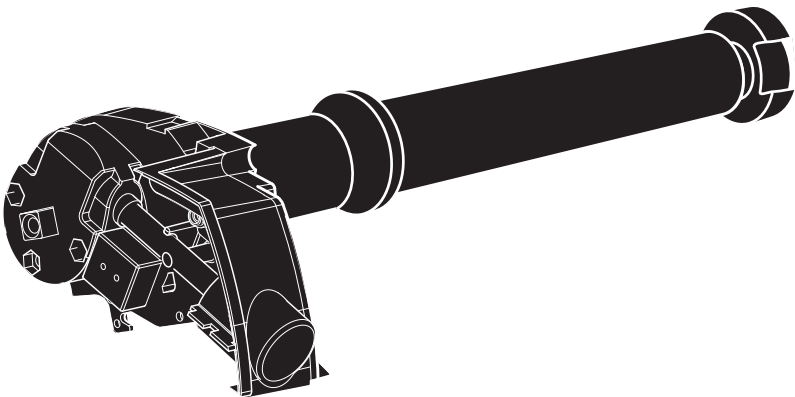
1. Garantien för THULE s markis är på två år från inköpsdatum och gäller för personen som stod för inköpet.
2. Garantien täcker ersättning av delar som är trasiga eller som inte fungerar.
3. Om ett fel upptäcks på produkten, kontakta din återförsäljare och ta med dig ditt kvitto.
4. Skador som enligt vår bedömning har uppkommit på grund av felanvändning, slarv eller genom en olycka täcks inte av garantien. Dessutom gäller inte garantien om produkten är monterad eller omskött på fel sätt. Garantien gäller inte heller om markisen har blivit lagad av okvalificerad personal eller om något har ändrats på markisen. Om serienummer/datum har ändrats eller blivit borttaget så gäller inte garantien.
5. Skulle köparen önska att skicka tillbaka delar som han anser vara trasiga skall fraktkostnaderna vara förutbetalda. Om delarna är trasiga och täcks av garantien, reparerar vi delarna och återsänder dem. Om garantien inte gäller eller har gått ut så kommer en symbolisk avgift att debiteras. Alla transportkostnader står kunden för.
6. Returnerade varor skall vara ordentligt emballerade.
7. Ingen annan garanti ges och ingen annan representant är auktoriserad att ge någon garanti eller anlägga någon ansvarsskyldighet muntligt eller skriftligt förutom den garantien som finns här. Den här garantien står över någon annan uttryckt eller underförstådd garanti och vi avsäger oss allt övrigt ansvar.

FIN THULE TAKUU

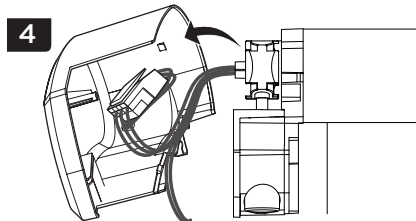
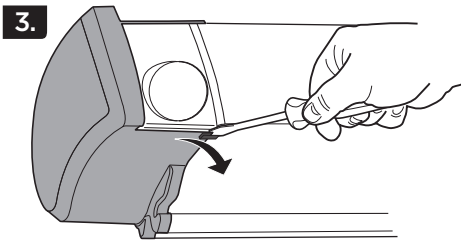
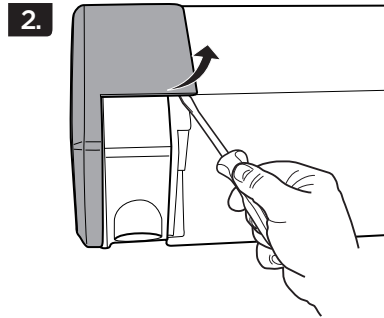
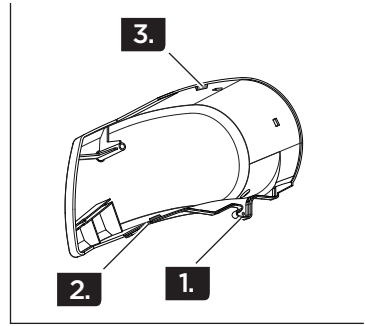
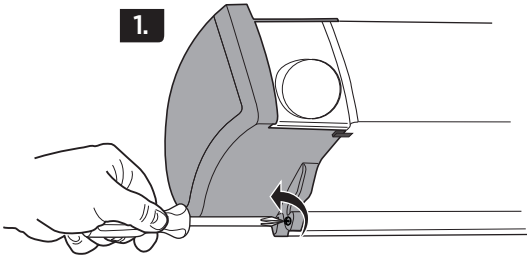
1. THULE markiisin takuu on ensikäyttäjälle kaksi vuotta alkuperäisestä ostopäivästä.
2. Takuu kattaa viallisten tai väärin toimivien osien vaihdon.
3. Takuutapauksissa ota yhteys jälleenmyyjään ostotositteen kanssa.
4. Vauriot, jotka johtuvat väärinkäytöstä, huolimattomuudesta tai onnettomuuksista eivät kuulu takuun piiriin. Takuu ei myöskään ole voimassa, jos tuote on asennettu virheellisesti, sitä on käytetty väärin, siihen on tehty muutoksia, sitä on korjattu virheellisesti tai sen tunnistetiedot on poistettu tai muutettu.
5. Jos alkuperäinen ostaja haluaa lähettää vaurioituneita osia tarkistettavaksi, on ne lähetettävä rahtikulut maksettuina. Jos osat todetaan vaurioituneiksi ja takuunalaisiksi, ne korjataan tai vaihdetaan sekä palautetaan. Jos takuu ei kata osaa tai takuu-aika on päättynyt, veloitetaan osista normaalisti. Rahtikulut peritään omistajalta.
6. Palautettavat osat on pakattava huolellisesti.
7. Muuta takuuta ei anneta. Edustajilla ei ole oikeutta muutoksiin tai vastuunottoon suullisesti tai muulla tavoin tässä mainitusta poiketen. Tämä takuu korvaa kaikki aiemmin voimassa olleet takuut ja täten irtisanoudumme kaikesta muuta vastuusta.

Manual Override
Motor 230V for Thule Omnistor 9200

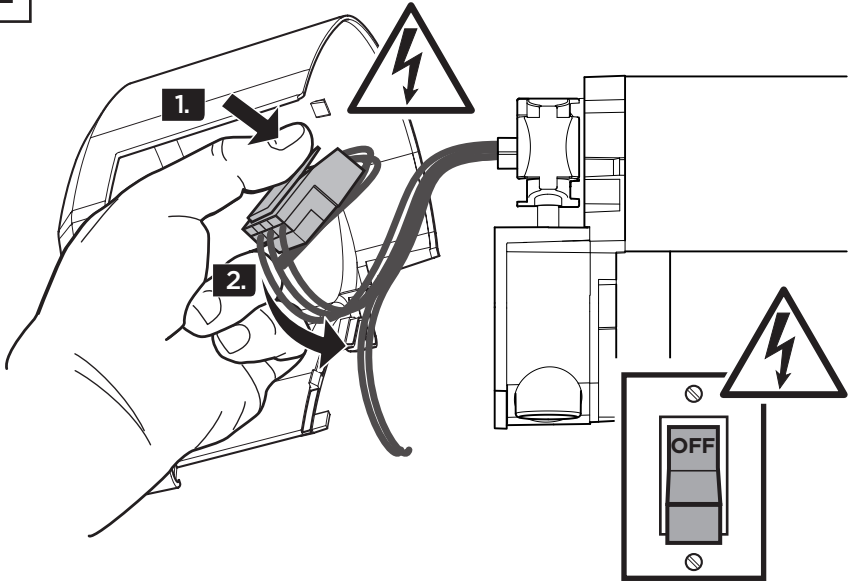
> Instructions



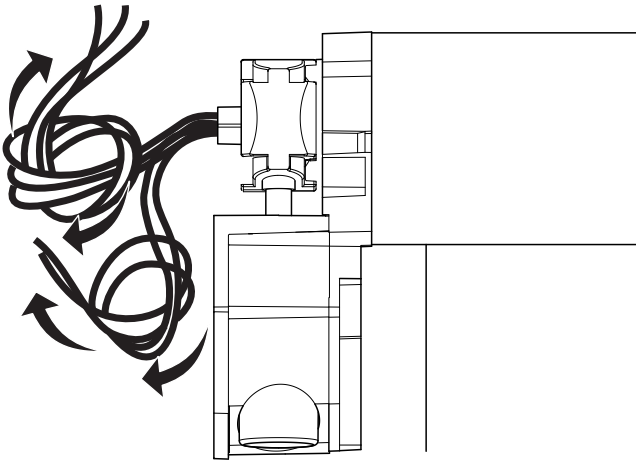
1



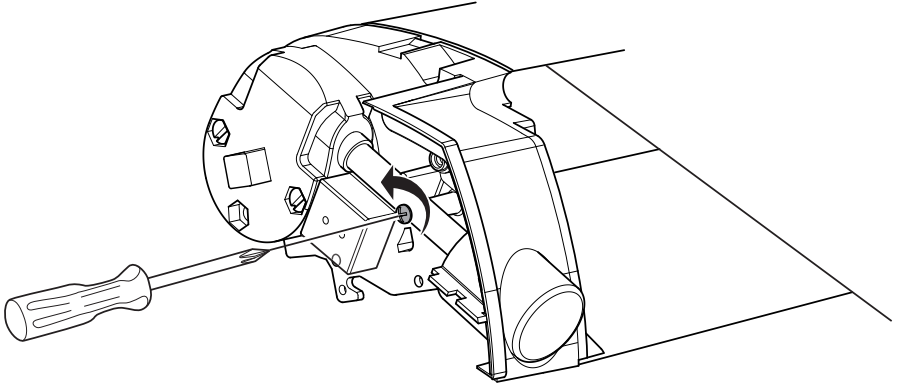
2



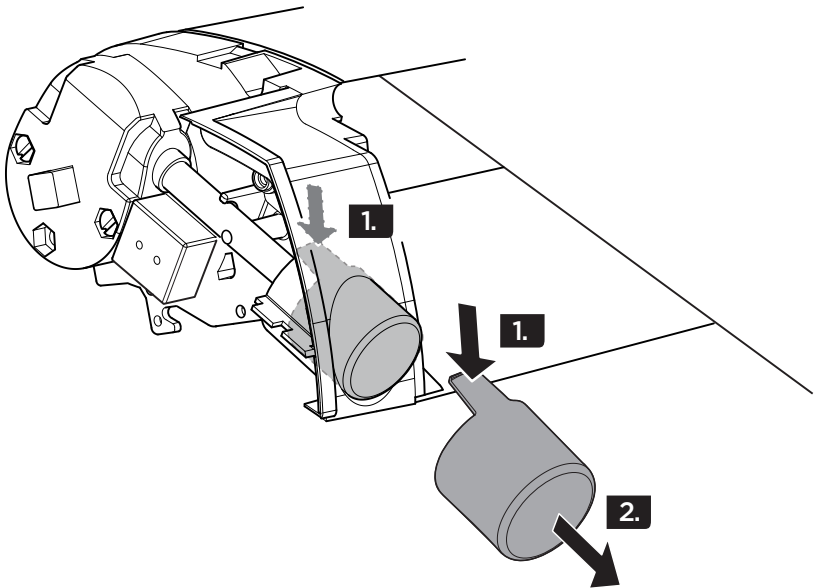
3



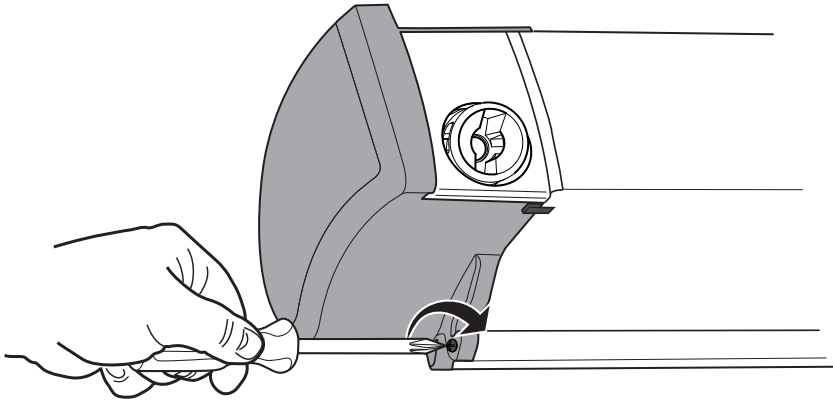
4



5



6



7

